

Réduire la pénibilité du travail en élevage ovin



RESEAUX
D'ELEVAGE

Lorraine
Alsace
Champagne-Ardenne



CHAMBRES
D'AGRICULTURE

08-25-39-52-54-55
57-70-67-88-90



INSTITUT DE L'ELEVAGE

Avec l'augmentation de la taille des structures, la charge de travail devient de plus en plus une préoccupation majeure des éleveurs ovins.

En 20 ans, le nombre de brebis par UTH ovin est passé de 400 à 600 brebis, tout en maintenant la productivité, entraînant une augmentation de la charge de travail.

Pour répondre à cette charge de travail, certains éleveurs ont développé des adaptations.

Ce dossier vous présente certaines de ces réalisations dans la région Grand Est. Elles ne sont pas forcément transposables partout. A vous de trouver celle(s) qui vous correspond(ent) dans les thématiques suivantes :

- › distribution des concentrés
- › distribution des fourrages
- › paillage

Il s'agit d'une première édition dans l'Est, d'autres fiches viendront compléter ce document.

Ce dossier vient compléter l'ensemble des publications du Réseau Nord Est (classeur technique, guide du parrainage...)



SOLUTIONS ET ASTUCES



VOS CONTACTS

Dessileuse pailleuse



EARL du Chanois
Jean-Marc et Sabine LINOTTE
52500 PIERREFAITES



Ovins + cultures
1 200 brebis (Ile de
France et Texel)
2 UMO
Agneaux de bergerie
et d'herbe

Description du dispositif

La désileuse pailleuse est utilisée dans toutes mes bergeries pour distribuer l'ensilage de maïs aux brebis, les fourrages et pour pailler les lots. Ainsi une allée centrale de 4 mètres et des portes coulissantes de chaque côté du bâtiment me permet de circuler dans de bonnes conditions.

Coût :
- 1 300 € HT pour la dessileuse pailleuse
d'occasion.



Dérouleuse pailleuse

Témoignage de l'éleveur

Circonstances qui ont amené le choix du dispositif

- › L'élevage compte 1200 brebis productives et différentes périodes de mises-bas, le bâtiment a été réalisé pour pouvoir circuler avec la machine traînée derrière un tracteur. De plus l'ensilage de maïs demande une distribution particulière ce qui a amené ce choix d'équipement.

Le principal intérêt vu par l'éleveur

- › Le gain en temps de travail.
- › Le système permet de passer plus de temps pour la surveillance des animaux.

Point de vue du technicien

Les +

- › Distribution mécanisée de tous les aliments brebis et du paillage.
- › Réduction du temps de travail.
- › Meilleures conditions de travail.

Les -

- › Demande de la place dans l'allée pour le passage du tracteur et des portes à chaque extrémité de l'allée.
- › Fait de la poussière.

Godet désileur-distributeur de fourrages



GAEC CHOCARDELLE-CHARTIER
08300 BIERMES



Cultures + ovins hors-sol
400 brebis
Ile de France
3 UMO
Agneaux de bergerie
Agnelages d'automne
et d'hiver

Description du dispositif

Godet désileur-distributeur installé sur un télescopique. Il permet de dessiler la pulpe surpressée ensilée et de la distribuer sans aucune intervention manuelle. La vis dans le fond du godet amène la pulpe vers une trappe située au côté gauche et manipulée par le chauffeur. Le débit est proportionnel à l'avancement. En réglant l'ouverture de la trappe, le chauffeur détermine les quantités distribuées.

Coût :
- 2 500 € HT (tarif 2007).





Godet déssilleur-distributeur de fourrages

Témoignage de l'éleveur

Circonstances qui ont amené le choix du dispositif

- › Un matériel de l'élevage vieillissant et la nécessité d'alléger la charge de travail ont amené cette réflexion.
- › La nécessité de réduire la pénibilité de la distribution et une aide financière ont déclenché l'achat.

Le principal intérêt vu par l'éleveur

- › Absence de port de charges lourdes et diminution très nette de la pénibilité du travail de reprise et de distribution des pulpes.
- › Vitesse de distribution améliorée et un gain de temps important.

Evaluation du temps gagné, et si c'était à refaire ?

- › 50% de temps gagné dans la distribution du fourrage : 45 min en période d'entretien, 1h30 en lactation pour soigner 400 brebis. "Nous aurions dû réaliser l'investissement beaucoup plus tôt".

Point de vue du technicien

Les +

- › Distribuer des pulpes surpressées devient un "plaisir". La pénibilité disparaît ainsi que les douleurs musculaires.
- › Possibilité de distribuer des céréales, luzerne déshydratée, concentrés du commerce, mélanges fermiers.
- › Outil de distribution à coût réduit.

Les -

- › Lors de la mise en place, l'appréciation des quantités distribuées est difficile et l'adaptation se fait progressivement.
- › Le système ne permet pas un réglage très fin de la distribution des fourrages.
- › Nécessité d'une allée. Agencement spécifique du bâtiment.



Pailleuse distributrice

GAEC de la Haye
54470 MAMEY



Cultures + ovins
900 brebis Est Mérinos
+ F1 Romanov
2,5 UMO
Agneaux de Bergerie

Description du dispositif

Remorque d'une capacité de 4,5 m³ (existe en 6 m³) qui sert à la fois à distribuer les fourrages et à pailler.

La pailleuse distributrice est chargée de deux bottes carrées de 300 kg. L'outil accepte aussi les bottes rondes.

Il suffit de couper le souffleur : le fourrage tombe dans l'auge sans être projeté.

Coût :
- 3 000 € d'occasion en 2004.





Pailleuse distributrice

Témoignage de l'éleveur

Circonstances qui ont amené le choix du dispositif

- › Besoin de libérer du temps.

Le principal intérêt vu par l'éleveur

- › Chargement : 10 minutes (2 bottes).
- › Distribution : 10 minutes pour 400 brebis.

Evaluation du temps gagné, et si c'était à refaire ?

- › Distribution : 1 h gagnée par jour.
- › Paillage : 1 h gagnée tous les trois jours.

Point de vue du technicien

Les +

- › Distribution de paille et de foin.
- › Paille aérée et peu broyée.
- › Génère peu de poussière.
- › Possibilité d'utiliser des bottes rondes et des bottes carrées.

Les -

- › Commande d'arrêt du ventilateur manuelle : une commande hydraulique serait plus pratique.

Mélangeuse distributrice

Damien BRENIER
Faverges
39240 LAVANS sur VALOUSE

Description du dispositif

C'est un équipement qui permet de réduire le temps de distribution des aliments.

Cette mélangeuse distributrice a une capacité de 10 m³ soit 3 t d'aliment préparé.

La ration (ensilage maïs, herbe et foin ou paille) est distribuée une fois par jour en fin d'après midi. Cet équipement permet de mieux valoriser les fourrages grossiers en adaptant la ration aux besoins des animaux.

La distributrice est équipée d'une pesée programmable.

En plus de cette ration, les agneaux reçoivent un complément sous forme de granulés.

La préparation de la ration prend ½ heure environ ainsi que la distribution pour l'ensemble des animaux.

Cet investissement n'a nécessité aucune transformation des bâtiments mais le passage de la mélangeuse distributrice dans les couloirs est assez juste (3,25 m de large) et la largeur de porte est à peine suffisante.

Coût :
- 21 000 € HT



Ovins + cultures
300 brebis Ile de France
1 UMO
Agnelage toute l'année
5 bandes de 75 veaux
engraissement
35 taurillons
35 génisses en pension



Mélangeuse distributrice

Témoignage de l'éleveur

Circonstances qui ont amené le choix du dispositif

- › Recherche d'une simplification de la distribution de la ration de base pour les différents ateliers.
Afin de limiter le tri et les refus, le mélange permet une meilleure consommation de l'ensemble des fourrages de la ration.

Le principal intérêt vu par l'éleveur

- › La charge de travail a été diminuée.
- › Soins en une fois par jour.
- › Rapidité de l'alimentation pour les week-ends ou les jours de réunion.
- › Meilleure valorisation des fourrages.

Evaluation du temps gagné, et si c'était à refaire ?

- › Il faut désormais 1h pour alimenter l'ensemble des animaux de l'exploitation.

Point de vue du technicien

Les +

- › Au niveau travail, le gain se mesure surtout en pénibilité par rapport à un travail manuel.
- › La ration unique pour tous les animaux est simple et évite à l'éleveur de différencier l'alimentation selon la catégorie animale.
- › Evite le gaspillage.

Les -

- › Investissement coûteux.
- › Nécessite une allée large (> 4,50 m).
- › Consommation d'énergie pour préparer le mélange et le distribuer.



Bol mélangeur à vis verticale

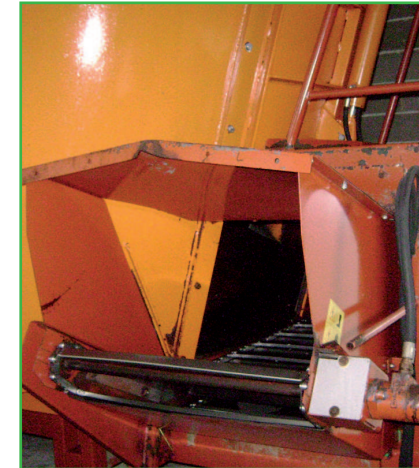
EARL du ROZELIER
Ferme du Tremblais
55100 SOMMEDIÈUE - VERDUN

Description du dispositif

La mélangeuse verticale de 12 m³ avec pesée (option non utilisée) est utilisée pour distribuer les différents types de fourrages et en particulier l'enrubané.

Les concentrés ne sont pas distribués avec la mélangeuse

Coût :
- 23 000 € HT (valeur 2004)



Cultures + ovins
550 brebis croisées
Mérinos
1,5 UMO
Agneaux de bergerie
Multi agnelage



Bol mélangeur à vis verticale

Témoignage de l'éleveur

Circonstances qui ont amené le choix du dispositif

- › C'est la distribution de l'enrubanné qui nous a amené à l'acheter. C'est notre deuxième remorque mélangeuse, la première était une horizontale, pas trop adaptée au fourrage en bottes rondes surtout pour l'enrubanné.
- › Nous distribuons également en été de la paille lorsque nous alimentons en fourrage vert, voire avec un ajout de mélasse lorsqu'il manque du fourrage (ex. 2003).
- › En aucun cas, nous ne distribuons une ration mélangée avec des concentrés.

Le principal intérêt vu par l'éleveur

- › L'intérêt, c'est la facilité surtout pour l'enrubanné, ce qui permet de distribuer un fourrage haché, les animaux ne tire pas le fourrage sur les litières.
- › Ce qui nous permet de distribuer un mélange foin enrubanné.

Evaluation du temps gagné, et si c'était à refaire ?

- › Peu de temps gagné à cause du temps de préparation de la remorque. Mais une réduction de la pénibilité importante.

Point de vue du technicien

Les +

- › Gain de temps au niveau de la distribution.
- › Faible pénibilité.

Les -

- › L'équilibre de la ration doit être faite en fonction des besoins les plus faibles des lots à alimenter afin d'éviter le surcoût alimentaire.
- › N'empêche pas une complémentation manuelle pour les lots à fort besoins alimentaires.
- › Préparer la ration mobilise deux tracteurs : un attelé à la mélangeuse distributrice, et un pour le chargement.



Mélangeuse distributrice pour fourrages et concentrés

GAEC de la Rapaille
Ferme de la Rapaille
55230 LOISON

Description du dispositif

Une mélangeuse distributrice verticale de contenance 12 m³ est utilisée pour distribuer aux brebis une ration complète une fois par jour. La ration comprend du maïs ensilage, ensilage ou enrubanné d'herbe, foin ou paille, auxquels sont incorporées les céréales et du tourteau. La quantité de céréales et de tourteaux distribuée varie en fonction du stade physiologique des brebis.

La ration est distribuée une fois par jour, elle nécessite 2 mélangeuses : il existe un modèle de 14 m³, mais il est plus cher et trop haut pour le bâtiment.

Coût :
- 19 000 €.



Cultures + ovins
1000 brebis Romane
(INRA 401)
3 UMO
Agneaux de bergerie,
3 agnelages/an



Mélangeuse distributrice pour fourrages et concentrés

Témoignage de l'éleveur

Circonstances qui ont amené le choix du dispositif

- › “Avec une prolificité élevée, les brebis ont des besoins importants, il y a donc beaucoup d'aliment à distribuer. Nous avons prévu des couloirs suffisamment grands pour passer avec ce genre de matériels, et puis la dérouleuse de balles rondes n'était pas idéale pour l'enrubanné”.

Le principal intérêt vu par l'éleveur

- › Il n'y a plus de seaux à porter pour distribuer les concentrés. Les animaux sont plus calmes, il y a moins de bousculades le matin lors de la distribution. Il y a aussi moins de problèmes d'acidose et de nécrose. Les animaux sont en meilleur état.

Evaluation du temps gagné, et si c'était à refaire ?

- › Avant, la distribution des fourrages était faite à la dérouleuse, les concentrés étaient emmenés au godet et distribués au seau. Le temps de distribution était le même mais la pénibilité beaucoup plus importante. Pour les brebis, il faut compter 1/2 heure de distribution le matin, plus 1/2 heure d'incorporation et de préparation de la mélangeuse la veille.

Point de vue du technicien

Les +

- › Gain de temps au niveau de la distribution.
- › Faible pénibilité.
- › Permet l'utilisation de différentes matières premières en fonction de la conjoncture du marché.

Les -

- › L'équilibre de la ration doit être faite en fonction des besoins les plus faibles des lots à alimenter afin d'éviter le surcoût alimentaire.
- › N'empêche pas une complémentation manuelle pour les lots à fort besoins alimentaires.
- › Préparer la ration mobilise deux tracteurs : un attelé à la mélangeuse distributrice, et un pour l'alimenter.



Dérouleuse pailleuse

Bruno GUENIN
Route Vivey
52160 VILLARS SANTENOGE

Description du dispositif

Achat d'une dérouleuse pailleuse portée pour la distribution de la paille et du fourrage dans les bergeries et le tunnel. Elle pivote de chaque côté et dispose d'un hérissos pour projeter la paille.

Coût :
- 4 533 € HT



Ovins + cultures
700 brebis
Ile de France
2 UMO
Agneaux de bergerie





Dérouleuse pailleuse

Témoignage de l'éleveur

Circonstances qui ont amené le choix du dispositif

- › Besoin de dégager du temps pour la surveillance des animaux et la fabrication de l'aliment fermier.

Le principal intérêt vu par l'éleveur

- › La mécanisation permet de limiter les problèmes de santé.

Evaluation du temps gagné, et si c'était à refaire ?

- › ?

Point de vue du technicien

Les +

- › Gain de temps.
- › Quantité rationnée.

Les -

- › Coût élevé de l'investissement.

Dérouleuse pailleuse

Ludovic LOCATELLI
6 rue de Bayard
70000 FROTEY LES VESOUL

Description du dispositif

La dérouleuse pailleuse sert au paillage depuis l'allée et à la distribution du foin.

Le matériel est porté, il n'y a pas besoin d'un tracteur très puissant, celui de 60 CV présent sur l'exploitation est suffisant.

Il pivote sur 3 faces, il permet de distribuer le fourrage ou de pailler sur la gauche, la droite ou vers l'arrière.

L'engin comporte des moteurs hydrauliques pour actionner le pivot, les dents et le kit de paillage.

Les commandes sont placées à la main droite de l'éleveur dans la cabine du tracteur.

On peut pailler jusqu'à une distance de 6m.

La dérouleuse est équipée d'un bras de chargement qui permet d'éviter d'utiliser un autre tracteur pour placer la botte dans la dérouleuse.

La machine existe aussi en tractée.

Coût :
- 7 500 €



Ovins + Gibiers + cultures
500 brebis
Ile de France
1 UMO
Système bergerie



Dérouleuse pailleuse

Témoignage de l'éleveur

Circonstances qui ont amené le choix du dispositif

- › L'objectif était de réduire au maximum la pénibilité du travail car l'éleveur a des problèmes de dos.

Le principal intérêt vu par l'éleveur

- › "je ne porte plus rien !"

Evaluation du temps gagné, et si c'était à refaire ?

- › 1h de gagnée par jour.
- › C'est surtout la pénibilité du travail qui est réduite.

Point de vue du technicien

Les +

- › Paillage sans projection de pierres ni de poussière.
- › Paille ou foin non brisé.
- › Distribution ou paillage possible sur 180°.
- › Besoin de peu de puissance pour la tracter.
- › Équipée d'un bras de chargement pour travailler avec un seul tracteur.
- › Valable quelque soit la taille du troupeau.
- › Fonctionne pour l'enrubannage, le foin, la paille.
- › Gain de temps de travail sur le paillage.
- › Gain en pénibilité pour toute utilisation.

Les -

- › La paille retombe un peu sur l'alimentation si on ne roule pas assez près.
- › Faire attention au sens de rotation de la balle.
- › Uniquement pour balles rondes, pas de bottes cubiques.
- › Couloir de 4m de large minimum pour ne pas replier le bras à chaque poteau en paillant.

Grue mécanique pour stockage de fourrages

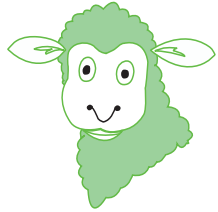
GAEC de la Ferme de Beauregard
Ferme de Beauregard
55000 LONGEVILLE EN BARROIS

Description du dispositif

Il s'agit d'une grue mécanique animée par une centrale électro-hydraulique. Cette griffe circule sur un chemin de roulement posé sur le plancher béton du grenier. L'installation permet le stockage et le destockage du fourrage en balles rondes dans des greniers inadaptés.

Cela permet l'optimisation d'un bâtiment autrement difficilement exploitable.

Coût :
- 24 000 € (2006).



Céréales + ovins
200 brebis croisées
Mérinos de l'Est
2 UMO
Agneaux de bergerie
Agnelage d'automne



Grue mécanique pour stockage de fourrages

Témoignage de l'éleveur

Circonstances qui ont amené le choix du dispositif

- › Le bâtiment de stockage étant difficilement mécanisable par un système traditionnel, il a nécessité un investissement adapté.

Le principal intérêt vu par l'éleveur

- › Facilité de manutention, réduction de la pénibilité.

Evaluation du temps gagné, et si c'était à refaire ?

- › Il y a besoin de moitié moins de main-d'œuvre pour stocker le fourrage.

Point de vue du technicien

Les +

- › Mécanisation poussée de toutes les manutentions dans des vieux greniers mal adaptés au stockage de grosses balles.

Les -

- › Il nécessite une infrastructure très résistante.
- › L'investissement est disproportionné.

Griffe suspendue pour affouragement des animaux



GAEC de la Ferme de Beauregard
Ferme de Beauregard
55000 LONGEVILLE EN BARROIS

Description du dispositif

Il s'agit d'une grue électro hydraulique, qui circule suspendue à un rail accroché au plafond au-dessus des différents lots.

Elle est utilisée pour l'affouragement, le paillage, le remplissage des nourrisseurs, le curage.

Coût :
- 35 000 €.



Céréales + ovins
200 brebis croisées
Mérinos de l'Est
2 UMO
Agneaux de bergerie
Agnelage d'automne



Griffe suspendue pour affouragement des animaux

Témoignage de l'éleveur

Circonstances qui ont amené le choix du dispositif

- › Le bâtiment d'élevage étant difficilement mécanisable par un système tradition, il a nécessité un investissement adapté.

Le principal intérêt vu par l'éleveur

- › Gain de temps, réduction de la pénibilité sur la distribution du concentré, des fourrages, de la paille ainsi que le nettoyage d'un bâtiment où la mécanisation par une allée centrale est impossible.

Evaluation du temps gagné, et si c'était à refaire ?

- › Il y a moitié moins de besoin de main-d'œuvre pour stocker le fourrage.

Point de vue du technicien

Les +

- › Mécanisation totale de la distribution des aliments et du curage dans un bâtiment peu adapté.

Les -

- › Investissement très onéreux et disproportionné.



Passerelle distributrice pour ovins

EARL de la Hoquerosse
Route de Foulcrey
57810 RÉCHICOURT LE CHATEAU



Cultures + ovins
1 100 brebis Suffolk
2 UMO
Conduite mixte (50%
herbe, 50% bergerie)

Description du dispositif

Passerelle distributrice Ovimax de 90 cm de large pour 24 m de long qui permet la distribution des concentrés, des fourrages, et le paillage.

Le principe est simple, la passerelle sur auge double a été montée au centre du bâtiment par modules de deux mètres. L'ensemble de l'installation est rehaussable de 40 cm avec un levier au fur et à mesure de la montée de la litière. 10 minutes suffisent à relever les 24 mètres de passerelle sans effort.

Pour distribuer le concentré, on utilise un chariot d'une contenance de 300 kg

Deux manettes au pied commandent la distribution indépendamment à gauche comme à droite, le débit est réglable à la base du chariot.

L'éleveur n'a plus qu'à le pousser sur la longueur de la passerelle, l'aliment s'écoule dans les auges sans pertes.

Pour les fourrages, une balle ronde de foin est chargée sur un petit chariot plat au télescopique. La balle est ensuite poussée puis basculée et roulée dans le lot pour une distribution en libre service.

Le paillage est manuel, une botte de paille ronde ou carrée est chargée sur un troisième chariot, la paille est ensuite reprise à la fourche et lancée à droite et à gauche.

Coût :

- 198 € le mètre linéaire en 2003.





Passerelle distributrice pour ovins

Témoignage de l'éleveur

Circonstances qui ont amené le choix du dispositif

- › “Nous cherchions à optimiser la place dans un ancien poulailler pour y loger le plus de brebis possible. Il fallait également aménager le bâtiment de manière à réduire la pénibilité de la distribution de l'aliment et du paillage”.

Le principal intérêt vu par l'éleveur

- › La passerelle ne prend pas de place,
- › La distribution du concentré et des fourrages est simple et rapide.
- › On peut passer un hiver sans curer, il suffit de remonter les auges.
- › Meilleure vue sur les brebis, c'est appréciable en période d'agnelage.

Evaluation du temps gagné, et si c'était à refaire ?

- › “Il me faut 5 minutes pour remplir le chariot et deux minutes pour distribuer les concentrés : 250 brebis sont nourries en moins de 10 minutes.
- › Si c'était à refaire, je n'hésiterais pas, j'ai l'intention d'installer une seconde passerelle dans un autre bâtiment”.

Point de vue du technicien

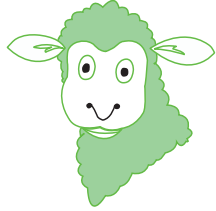
Les +

- › Diminution de la pénibilité pour distribuer les concentrés, du temps de gagné et pas d'auges à nettoyer.
- › Le fait d'être en hauteur facilite la surveillance des animaux.
- › La passerelle économise beaucoup de place car lorsque les brebis mangent face à face, seulement 2,5 centimètres les séparent.
- › Le tout est facilement rehaussable en fonction de la hauteur de litière, on peut donc passer un hiver sans curer.
- › L'installation peut être partiellement ou totalement démontable.
- › Il est toujours possible de rallonger la passerelle, il suffit d'installer de nouveaux modules (2 mètres).

Les -

- › Le coût de l'installation n'est pas négligeable
- › Même s'il est facilité, le paillage reste manuel.
- › Pour l'affouragement, il faut que la botte de foin soit bien ronde, sinon elle roule mal.
- › On ne peut pas rationner le foin, il est forcément en libre-service.
- › Le chariot distributeur de concentrés est remplis au seau.
- › La quantité d'aliment distribuée dépend de la vitesse d'avancement.





OVIMAX



Groupement de producteurs
spécialisés dans le mouton.
Vente de matériel d'élevage.

COBEVIM
74 route Nationale
52800 FOULAIN

Description du dispositif

Le système Ovimax sur rails permet de mécaniser la distribution du concentré et du fourrage à l'auge.

Il est composé d'un caisson de 300 kg sur roulettes orienté par des rails en bois de 25 m de long.

Coût :
- 198 € le mètre linéaire en 2003.





OVIMAX

Témoignage de l'éleveur

Circonstances qui ont amené le choix du dispositif

- › Ce dispositif convient lorsque la place en bâtiment est réduite.

Le principal intérêt vu par l'éleveur

- › Limiter la pénibilité du travail
- › Réglable en hauteur (fumier)
- › On voit bien les animaux (en hauteur)
- › Gain de place (20cm de large)
- › Distribution concentrés et fourrages

Point de vue du technicien

Les +

- › La rapidité d'exécution de la distribution.
- › La distribution est confortable.
- › L'encombrement de l'installation est minime.

Les -

- › Le coût élevé.
- › Remplissage du caisson manuel.
- › La quantité du concentré distribué dépend de la vitesse d'avancement du chariot.



Ratelier simplifié

GAEC FLORENT
08380 NEUVILLE LEZ BEAULIEU



100% herbe lait + ovins
700 brebis Texel
85 VL
3 UMO
Agneaux d'herbe
Agnelage de printemps

Description du dispositif

Le principe est simple, il consiste en la réunion de 4 claies de séparation pour former un carré. Au milieu de ce carré, la balle ronde de foin est déposée. Par le système d'accroche des claies, deux claies en vis à vis coulissent sur les 2 autres claies. Ainsi les brebis, en passant la tête, poussent et resserrent les claies. La balle de foin est de ce fait mangée en totalité sans intervention de l'éleveur. Le montage et le démontage du système est simple et rapide. Les claies du râtelier démontées peuvent servir à contenir des brebis.

Le faible espacement des barreaux en partie basse de la claie limite le gaspillage.





Ratelier simplifié

Témoignage de l'éleveur

Circonstances qui ont amené le choix du dispositif

- › La recherche d'une solution permettant de distribuer le foin en le manipulant au minimum. La 1ère solution consistait à déposer la balle derrière les claies de séparation des lots. Mais il fallait tous les jours rapprocher le foin de la claie pour que les brebis puissent accéder au foin, d'où l'idée !

Le principal intérêt vu par l'éleveur

- › Réutilisation d'un matériel existant mais à d'autres fins.
- › Simplicité, efficacité, économie.

Evaluation du temps gagné, et si c'était à refaire ?

- › Difficile à évaluer mais le gain est certain.
- “Nous aurions dû réaliser l'investissement beaucoup plus tôt”.

Point de vue du technicien

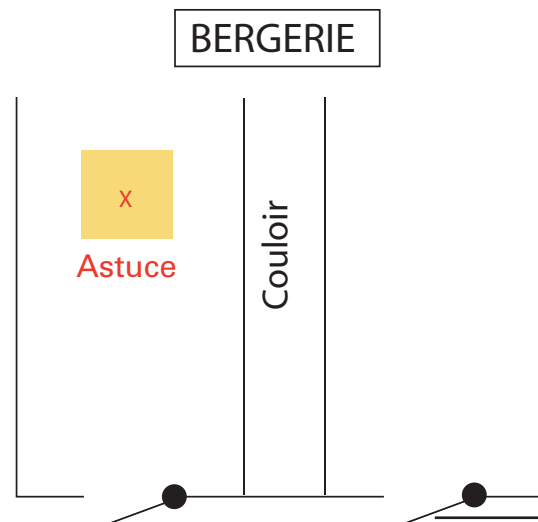
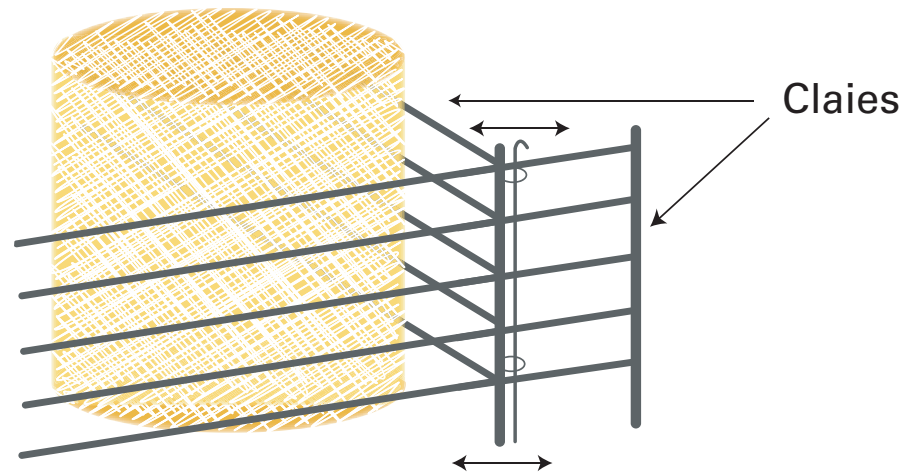
Les +

- › Libre-service foin.
- › Faible coût de mise en œuvre.

Les -

- › Difficulté d'accéder au cœur de la balle, nécessité d'une manipulation quotidienne.
- › Surface au sol monopolisée.
- › Gaspillage.

Schéma : Ratelier simplifié



Râtelier libre-service pour balle ronde

Jacques THOMAS
08460 MARANWEZ

Description du dispositif

Le râtelier a été conçu pour qu'une fois installé, la balle ronde de foin soit consommée par les brebis sans intervention et faciliter l'accès à la fin de la balle par les animaux.

Le râtelier est de forme rectangulaire. Les 2 petits cotés opposés sont fixes. Les 2 grands cotés opposés sont composés chacun de 2 parties articulées, sortes de portes reliées en leur milieu par une chaînette. L'articulation en forme de porte permet aux animaux d'accéder au centre du râtelier.

100% herbe
550 brebis Texel
1 UMO et 3 chiens de troupeau
Agneaux d'herbe
Agnelage de printemps





Ratelier libre-service pour balle ronde

Témoignage de l'éleveur

Circonstances qui ont amené le choix du dispositif

- › Le troupeau augmentant, le temps passé à affourager les brebis devenait trop important. D'autant que les rateliers utilisés n'étaient pas très pratiques. En observant le comportement des brebis, Jacques THOMAS a eu l'idée du système qui permettrait aux brebis d'atteindre le centre du ratelier sans intervention humaine.

Le principal intérêt vu par l'éleveur

- › Gain de temps pour la distribution du fourrage.
- › Les brebis ne se "pendent" plus dans le ratelier.

Evaluation du temps gagné, et si c'était à refaire ?

- › Difficile à évaluer mais le gain est certain.

Point de vue du technicien

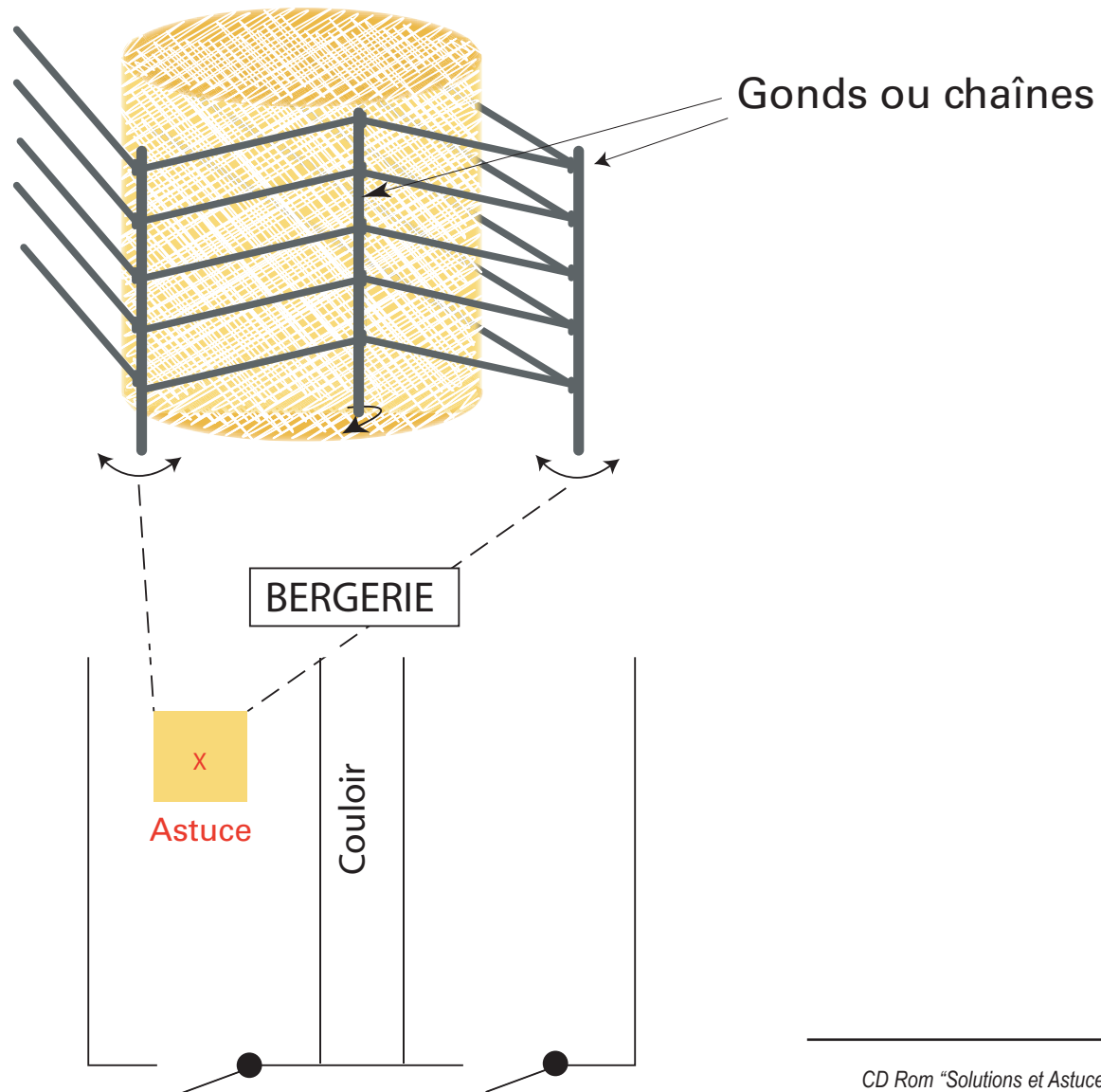
Les +

- › Libre-service foin.
- › Faible coût de mise en œuvre.

Les -

- › Les mailles du ratelier sont larges. De ce fait les brebis ont tendance à tirer sur le foin, le gaspiller et à se liter avec le foin.
- › Contention obligatoire des brebis pour l'approvisionnement.

Schéma : Ratelier libre-service pour balle ronde



Des râteliers en libre-service

GAEC du Sah
54530 PRENY

Description du dispositif

Ces râteliers libre-service "fabrication maison" de 1,40 m sur 1,70 m sont accessibles des quatre cotés par les animaux.

Les râteliers sont ouvrables et les planches du haut sont démontables. La botte est chargée au moyen d'une fourche sur tracteur, et les râteliers sont accessibles par les quatre portes du bâtiment.



Cultures + ovins
400 brebis Est Mérinos
2,5 UMO
Agneaux de bergerie





Des râteliers en libre-service

Témoignage de l'éleveur

Circonstances qui ont amené le choix du dispositif

- › Besoin de mécaniser la distribution des fourrages.

Le principal intérêt vu par l'éleveur

- › Coût faible puisque c'est de l'auto-construction.
- › Pas de gaspillage de fourrages.
- › Râtelier facilement alimenté avec la fourche du tracteur.

Evaluation du temps gagné, et si c'était à refaire ?

- › Gain d'1 heure par jour.

Point de vue du technicien

Les +

- › Gaspillage de fourrage limité.
- › Coût faible.
- › Râteliers facilement démontables et transportables.
- › Possibilité de faire des lots importants : jusqu'à 100 brebis par râtelier.
- › Adapté aussi bien au foin qu'à l'enrubanné.
- › Les animaux mangent des quatre cotés : soit 15 à 20 brebis en même temps.

Les -

- › Nécessite de bouger la botte trois à quatre fois au fur et à mesure de sa consommation.

Affourager en s'aidant du chien de troupeau



Jacques THOMAS
08460 MARANWEZ

Description du dispositif

Le principe consiste à s'aider du ou des chiens de troupeau pour affourager ou distribuer le concentré. Le chien disposé entre l'éleveur et le troupeau permet de contenir à distance les brebis. Ainsi l'éleveur peut ouvrir les portes, les claies, entrer dans les lots en toute tranquillité, mettre en place le fourrage ou/et distribuer le concentré sans crainte de voir les animaux se sauver.



100% herbe
550 brebis Texel
1 UMO et 3 chiens de troupeau
Agneaux d'herbe
Agnelage de printemps



Affourager en s'aidant du chien de troupeau

Témoignage de l'éleveur

Circonstances qui ont amené le choix du dispositif

- › Lorsque l'on est seul sur l'exploitation, il faut trouver une organisation pour intervenir sans l'aide des voisins ou de la famille. La mécanisation de certaines tâches est possible mais suppose des investissements onéreux en matériel et éventuellement en construction ou aménagement de bergerie. La recherche permanente de solutions économiques mais néanmoins performantes (sécurité, rapidité, simplicité) ont conduit Jacques THOMAS à s'intéresser au chien de troupeau.

Le principal intérêt vu par l'éleveur

- › Gain de temps pour toutes les situations d'utilisation.
- › Investissement modéré au regard des services rendus.

Evaluation du temps gagné, et si c'était à refaire ?

- › Difficile à évaluer mais le gain est certain.

Point de vue du technicien

Les +

- › Le chien bien dressé est polyvalent et peut intervenir dans de nombreuses situations.

Les -

- › L'acquisition d'un chien nécessite un investissement personnel lors de la phase de dressage. Sans cet investissement, le chien finit en "chien de canapé".

Utilisation optimale de la place disponible avec des auges trottoir

Francine GOEFFROY
54610 BELLEAU

Description du dispositif

Cet ancien bâtiment a été aménagé pour loger à la fois une troupe ovine et un troupeau de vaches allaitantes.

A droite : quatre boxs accueillent 20 vaches allaitantes et les élèves.

A gauche : huit lots sont disponibles pour 350 brebis et les agneaux.

Coté ovins, quatre rangées d'auges trottoir de 1,2 m de large, en tête à tête servent à distribuer les fourrages et les concentrés manuellement. Ce dispositif en "épi" a été mis en place pour gagner de la longueur d'auge.

Les bottes de paille et de foin sont amenées au bout des auges avec un tracteur type "Bobcat".



Ovins+Bovins Viande
350 brebis
de race lourde
1,2 UMO
Conduite mixte
(herbe+bergerie)



Utilisation optimale de la place disponible avec des auges trottoir

Témoignage de l'éleveur

Circonstances qui ont amené le choix du dispositif

- › Le bâtiment existant était une stabulation pour vaches allaitantes. Avec la création d'une troupe ovine, il a fallu repenser l'organisation interne du bâtiment pour accueillir les brebis.

Le principal intérêt vu par l'éleveur

- › Économie de déplacements et de passages d'engins.
- › Surveillance et distribution facilitées grâce au système d'auge trottoir.
- › A l'extrémité des auges, des portillons permettent les mouvements d'animaux entre lots.

Evaluation du temps gagné, et si c'était à refaire ?

- › L'alimentation demande $\frac{3}{4}$ d'heure par jour pour les 350 brebis.

Point de vue du technicien

Les +

- › Coût des installations et des auges trottoir faibles.
- › Système confortable pour les animaux et pour l'éleveur.
- › Les animaux sont regroupés : surveillance facilitée.
- › Lots communicants et facilement accessibles.

Les -

- › Distribution des concentrés au seau.
- › Paillage manuel.

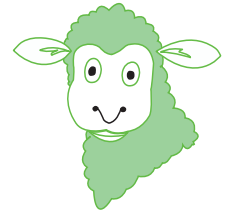
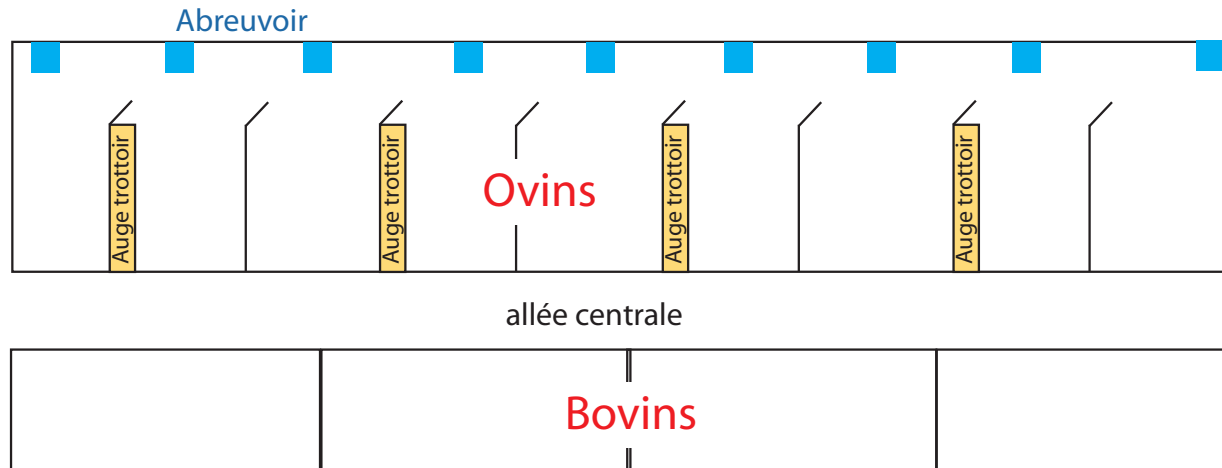


Schéma : Utilisation optimale de la place disponible avec des auges trottoir





Auges trottoir

GAEC du Sah
54530 PRENY



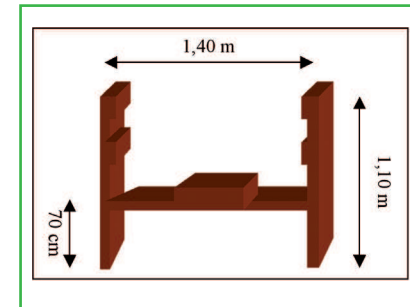
Cultures + ovins
400 brebis Est Mérinos
2,5 UMO
Agneaux de bergerie

Description du dispositif

Le bâtiment d'élevage est équipé d'auges trottoir démontables.

La distribution des concentrés est manuelle. Les bottes de paille sont déroulées dans l'auge.

Le foin ou l'enrubanné sont offerts en libre-service dans des râteliers bottes rondes.





Auges trottoir

Témoignage de l'éleveur

Circonstances qui ont amené le choix du dispositif

- › Recherche de gain de temps.
- › Utilisation maximum de la place en bâtiment.

Le principal intérêt vu par l'éleveur

- › Distribution des aliments tout en gardant un œil sur le troupeau : surveillance du troupeau beaucoup plus facile.

Evaluation du temps gagné, et si c'était à refaire ?

- › Le gain de temps se situe au niveau de la surveillance.

Point de vue du technicien

Les +

- › Surveillance du troupeau plus facile.
- › Utilisation maximale de la place disponible.
- › Le tout est en bois : silence, confort.

Les -

- › La surélévation de l'installation n'est pas possible : nécessité de deux curages par hiver.
- › C'est un "nid à rats".
- › Circulation des animaux difficile.
- › Réflexion à mener à propos d'une mécanisation partielle de la distribution des concentrés.

Auges et nourrisseurs à agneaux en bois



EARL des Courriers (Mrs et Mme Vaumerel)
52160 VAILLANT



Description du dispositif

Nous avons réaménager un bâtiment bovins en bergerie. Notre choix a été d'utiliser le bois existant sur l'exploitation, ainsi nous avons réalisé toutes nos auges et nos nourrisseurs à agneaux en bois.

Les auges de chaque côté de l'allée sont bien adaptées à la distribution du fourrage à l'aide d'une dérouleuse.



Cultures + ovins
300 brebis Ile de France
3 UMO
Agneaux de bergerie



Auges et nourrisseurs à agneaux en bois

Témoignage de l'éleveur

Circonstances qui ont amené le choix du dispositif

- › Réaménagement d'un bâtiment bovins allaitants

Le principal intérêt vu par l'éleveur

- › Le coût de l'investissement avec des matériaux présents sur la ferme et la réalisation pendant les périodes plus creuses par nous-mêmes.
"Nous avons pu évaluer nos besoins et disposer les auges et les nourrisseurs comme on voulait".

Point de vue du technicien

Les +

- › Gain de place.
- › Pratique d'utilisation.

Les -

- › A remplir au seau.
- › Peu de place, distribution du concentré à volonté.

Différents types d'auges pour aménager une bergerie

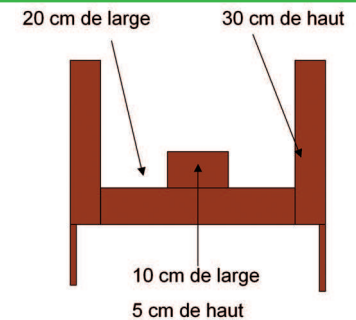


GAEC des Houlettes (Mrs CLER)
Route de Langres
52400 BOURBONNE LES BAINS

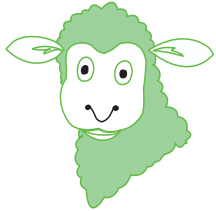


Description du dispositif

Les 2 types d'auges sont des fabrications maison (auges trottoirs et auges dans l'allée en bois). Le système auges trottoirs permet d'ajouter des places au mètre linéaire dans un bâtiment bovins aménagé lors de l'installation du fils.



Ovins + cultures
1 400 brebis
Ile de France
2 UMO
Agneaux de bergerie
et d'herbe



Différents types d'auges pour aménager une bergerie

Témoignage de l'éleveur

Circonstances qui ont amené le choix du dispositif

- › “Nous avons dû réaménager un bâtiment bovins en bergerie avec une allée centrale. Les lots ayant une profondeur de 10m, nous avons pris l'option d'y mettre des auges trottoirs pour avoir plus de mètres linéaires d'auges et donc ne pas perdre de places”.

Le principal intérêt vu par l'éleveur

- › La fabrication est sur mesure pour valoriser le maximum de place en bâtiment.

Evaluation du temps gagné, et si c'était à refaire ?

- › Très bonne technique qui s'intègre bien au type de bâtiment.

Point de vue du technicien

Les +

- › Utilisation optimum de la place du bâtiment déjà existant.
- › Séparation des lots.
- › Investissements peu coûteux.

Les -

Rateliers libre-service “bottes carrées” suspendus à des rails au-dessus des lots de brebis

François GOUDOT
Ferme de Bonneval
54370 HENAMENIL

Description du dispositif

Dans le cadre de la réalisation d'une bergerie, l'éleveur a conçu et réalisé un système de libre-service paille avec des rateliers “bottes carrées” suspendus sur des rails. Les rails se trouvent au-dessus des lots d'animaux. Les rateliers sont garnis à la fourche à tracteur en bout de bergerie. Les rateliers sont suspendus aux rails grâce à des chemins de roulement. Ils sont facilement déplaçables. Le nombre de rateliers par lot est modulable en fonction du nombre de brebis. Le paillage des lots se réalise avec les refus de consommation de paille.

Coût :
- 7 000 € (rail + portes roulettes)
- 625 € (ratelier)



Ovins + cultures
380 brebis
Ile de France
0,8 UMO
Agneaux de bergerie



Rateliers libre-service “bottes carrées” suspendus à des rails au-dessus des lots de brebis

Témoignage de l'éleveur

Circonstances qui ont amené le choix du dispositif

- › Chaque jour, en alimentation ou en litière, 1200 kg de paille étaient à manipuler.
- › Dans le cadre de la nouvelle bergerie, l'éleveur a conçu un système semi-automatisé simultané de distribution et de paillage.

Le principal intérêt vu par l'éleveur

- › Gain de temps et de pénibilité.
- › Simplification du travail d'astreinte.

Evaluation du temps gagné

- › 1 h/jour en moyenne.

Point de vue du technicien

Les +

- › Système simple et robuste. Sans entretien.
- › Consommation aisée.
- › Paillages plus important et plus régulier.
- › Coût modéré : 20 €/brebis

Les -

- › Structure bâtiment adaptée dès la conception.
- › Réalisation prototype.
- › Impossibilité de contrôler les quantités journalières utilisées.
- › Tri important de la paille.
- › Surconsommation (alimentation + paillage) de 25 à 30 %.